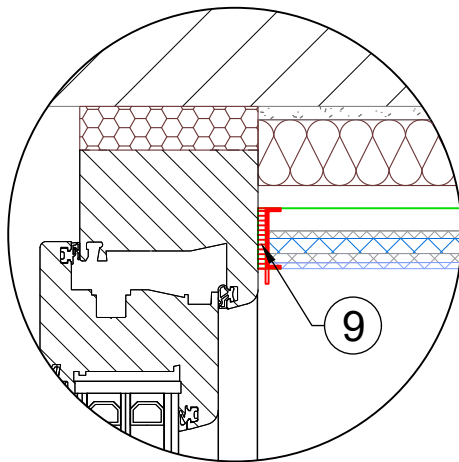
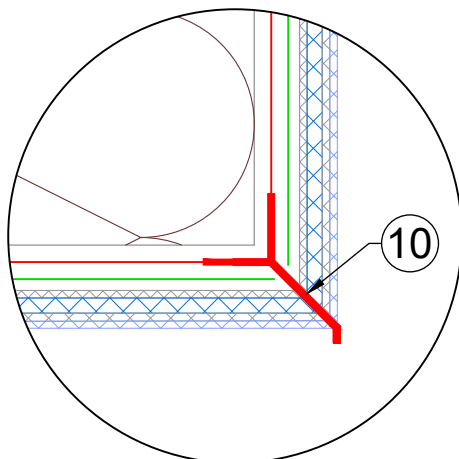


ДЕТАЙЛ А



ДЕТАЙЛ В



1. ОСНОВА
2. ЛЕПИЛО - TYTAN PROFESSIONAL IS 21
ИЛИ TYTAN PROFESSIONAL STYRO PRO
3. ТОПЛОИЗОЛАЦИОННИ ПЛОЧИ
4. ЛЕПИЛО-ШПАКЛОВЪЧНА СМЕС TYTAN
PROFESSIONAL IS21 - ПЪРВИ СЛОЙ
5. СЪКЛОТЕКСТИЛНА МРЕЖА TYTAN
PROFESSIONAL IS145
6. ЛЕПИЛО-ШПАКЛОВЪЧНА СМЕС TYTAN
PROFESSIONAL IS21 - ВТОРИ СЛОЙ
7. ГРУНД TYTAN PROFESSIONAL IS41
8. ХИБРИДНА МАЗИЛКА TYTAN
PROFESSIONAL
9. ПРОФИЛ ЗА ПРОЗОРЦИ С АРМ. МРЕЖА
10. ВОДООТКАПВАЩ ПРОФИЛ С МРЕЖА



чертеж №:
No. 15

дата:
11.2019

съдържание на чертежа:

Детайл обръщане на светлите отвори в областа на шурца
при стандартен монтаж на дограмата