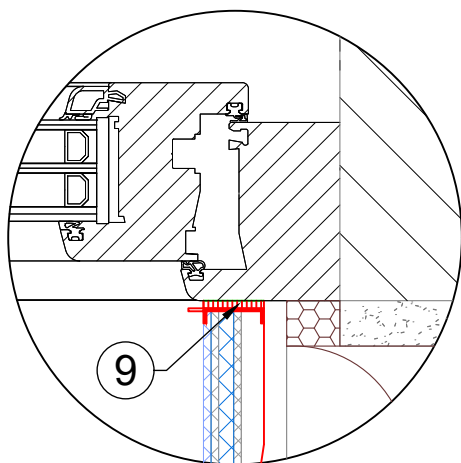
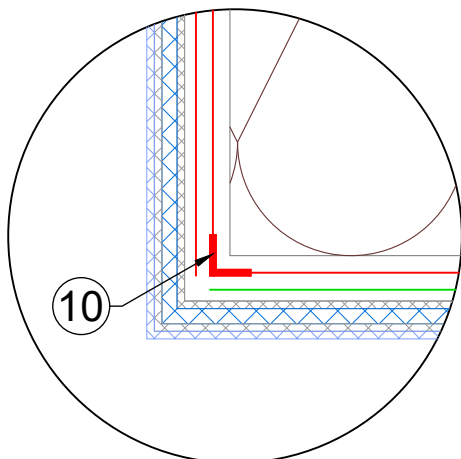


ДЕТАЙЛ А



ДЕТАЙЛ В



1. ОСНОВА
2. ЛЕПИЛО - TYTAN PROFESSIONAL IS 21 ИЛИ TYTAN PROFESSIONAL STYRO PRO
3. ТОПЛОИЗОЛАЦИОННИ ПЛОЧИ
4. ЛЕПИЛО-ШПАКЛОВЪЧНА СМЕС TYTAN PROFESSIONAL IS21 - ПЪРВИ СЛОЙ
5. СЪКЛОТЕКСТИЛНА МРЕЖА TYTAN PROFESSIONAL IS145
6. ЛЕПИЛО-ШПАКЛОВЪЧНА СМЕС TYTAN PROFESSIONAL IS21 - ВТОРИ СЛОЙ
7. ГРУНД TYTAN PROFESSIONAL IS41
8. ХИБРИДНА МАЗИЛКА TYTAN PROFESSIONAL
9. ПРОФИЛ ЗА ПРОЗОРЦИ С АРМ. МРЕЖА
10. ЪГЛОВ ПРОФИЛ С АРМИРАЩА МРЕЖА



чертеж №:

№. 14

дата:

11.2019

съдържание на чертежа:

Детайл при обръщане на светлите отвори при изнесен (външен) монтаж на дограма